

# 1 HD 비디오 송수신기

## 1채널 HD비디오+전원 송수신기(POC)

### 15-VD11HPK

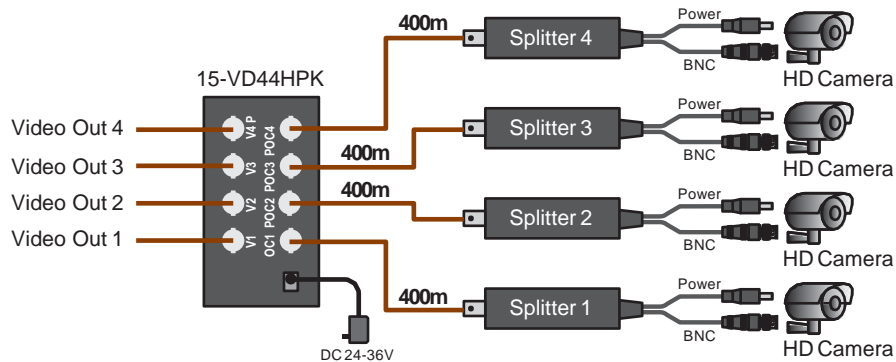
- HDCVI/ HDTVII/ AHD/ CVBS 호환 지원
- 1 동축케이블로 HD영상+전원 전송
- 입력전압 : DC24-36V , 출력전원 12VDC, 12W
- Delay 없는 비디오 전송
- 최대전송거리 : 400m (5C-HFBT, RG5)
- 서지보호, 간섭방지 기능 내장



## 4채널 HD비디오+전원 송수신기(POC)

### 15-VD44HPK

- HDCVI/ HDTVII/ AHD/ CVBS 호환 지원
- 1 동축케이블로 HD영상+전원 전송
- 입력전압 : DC24-36V , 출력전원 12VDC, 12W
- Delay 없는 비디오 전송
- 최대전송거리 : 400m (5C-HFBT, RG5)
- 서지보호, 간섭방지 기능 내장



## 2채널 HD비디오 송수신기

### DA-VD212

- 아날로그 HD 시스템 구성 시 케이블 설치비용 절감
- 2채널 비디오를 1 동축 케이블로 전송
- FDM 기술 적용으로 Delay 없는 다채널 전송지원
- 다양한 동축케이블 지원 75-3, 75-5, RG59 등  
AHD : 1080p, 960p, 720p 지원  
CVI : 960p, 720p  
TVI : 720p



## 4CH HD Video Transceiver

### DA-VD414

- 아날로그 HD 시스템 구성 시 케이블 설치비용 절감
- 4채널 비디오를 1 동축 케이블로 전송
- FDM 기술 적용으로 Delay 없는 다채널 전송지원
- 다양한 동축케이블 지원 75-3, 75-5, RG59 등  
AHD : 1080p, 960p, 720p 지원  
CVI : 1080p, 960p, 720p  
TVI : 1080p, 720p

