

1 이더넷 전송장비

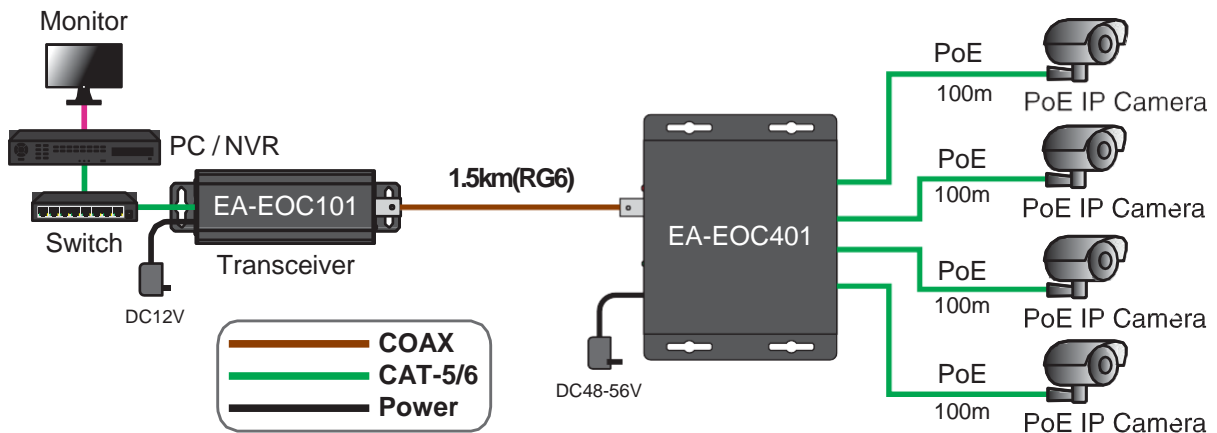
4포트 PoE+ 동축케이블(EOC) 송신 스위치

EA-EOC401

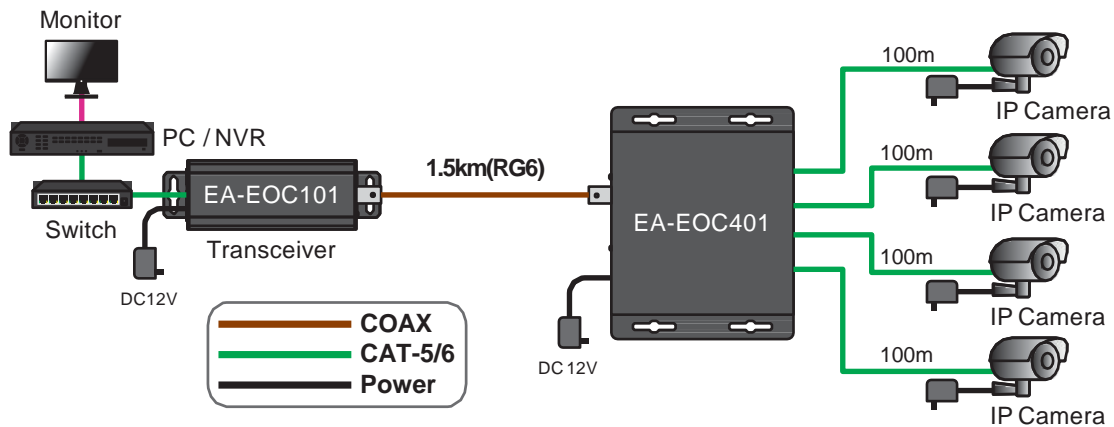
- 페어링 기능으로 크로스 특 제거
- PC가 필요없는 간단한 사용
- 30W X 4포트 이더넷 스위치 기능 지원
- IP camera 또는 다른 네트워크 디바이스의 10/100 Base-T 데이터 및 PoE전원을 동축케이블로 전송
- 최대 1500m 전송(5C-HFBT 또는 RG6)
- 최대 500m 전송(Cat-5e)
- 서지보호기 내장(BNC 6KV, RJ45 4KV)
- 동축케이블 외에 CAT-5/6를 통한 전송지원(EOU)
- Kits 제품:
EA-EOC401K: EA-EOC401+EA-EOC101
EA-EOU401K: EA-EOC401+EA-EOC101+15-BJ101 x2



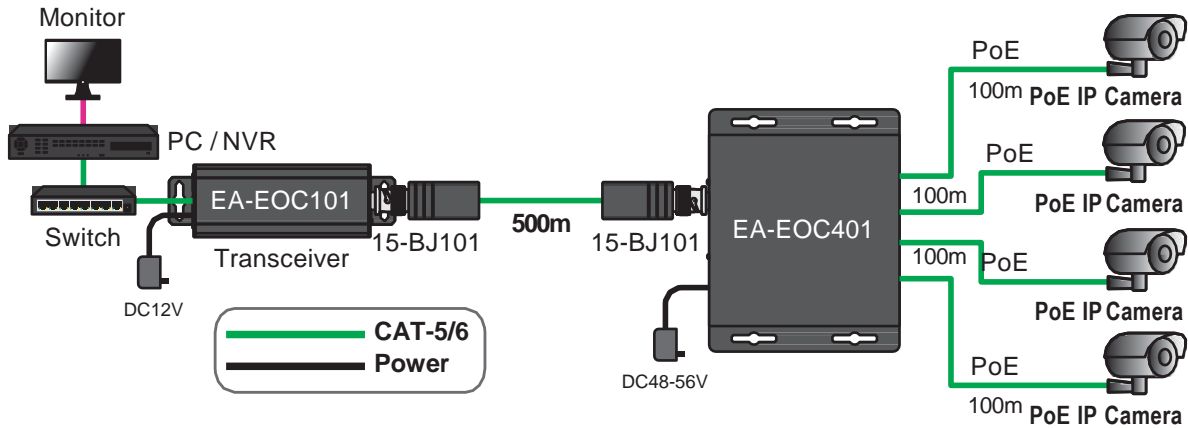
Application 1: EOC 장거리 PoE 인젝션 모드



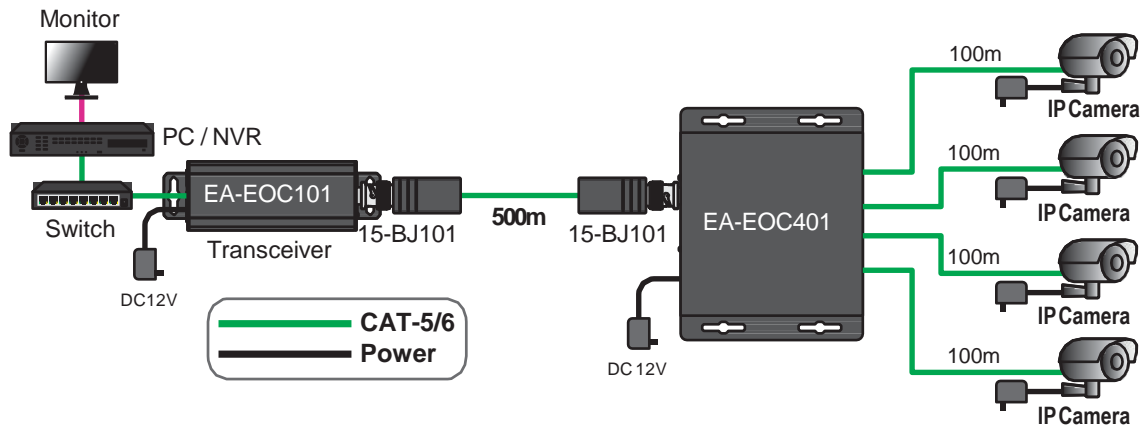
Application 2: EOC 장거리 Non PoE 모드



Application 3: EOU 장거리 PoE 인젝션 모드



Application 4: EOU 장거리 Non PoE 모드



Model	EA-EOC401
Extender Interface	
커넥터 타입	1x BNC
케이블 타입	75-ohm RG59, RG6, or RG11 video-grade coaxial cable
최대전송거리	1500m (4921ft.) for the RG6 coaxial cable
Ethernet Interface	
커넥터 타입	4 x RJ-45 with LEDs on Connector
케이블 타입	Straight through or cross-over Cat5 Cable, Auto MDI/MDIX
Rate	IEEE 802.3x, Auto-Detection for 10/100Base-T and full/half duplex
입력전압	IEEE 802.3af/at PSE @ RJ45 Port (max. 30W)
Control & Indicators	
칼라 LED	동축케이블 Data 신호강도 표시 초록: 우수(Link speed > 60Mbps) / 주황색: 보통(Link speed 20~60Mbps) 적색: 나쁨 (Link speed < 20Mbps) / 꺼짐: NO LINK
노란 LED (on RJ45)	Power On
초록 LED (on RJ45)	Link/Act.
PUSH 버튼	Reset / Pairing
Power	
입력전압	DC 12V / 0.5A (Non PoE Mode) DC 56V / 1.17A (PoE/PoE+ Mode, total 60W) DC 56V / 2.15A (PoE/PoE+ Mode 30W x 4 ports, total 120W)
소비전력	2.5W (4-port PoE devices 제외)
Mechanical & Environmental	
동작온도	-20°C ~ 60°C
동작습도	20% to 85% RH. (non-condensing)
보관온도	-30°C ~ 80°C
외형치수(W×D×H) mm	140 x 110 x 35
중량	415g