

1 이더넷 전송장비

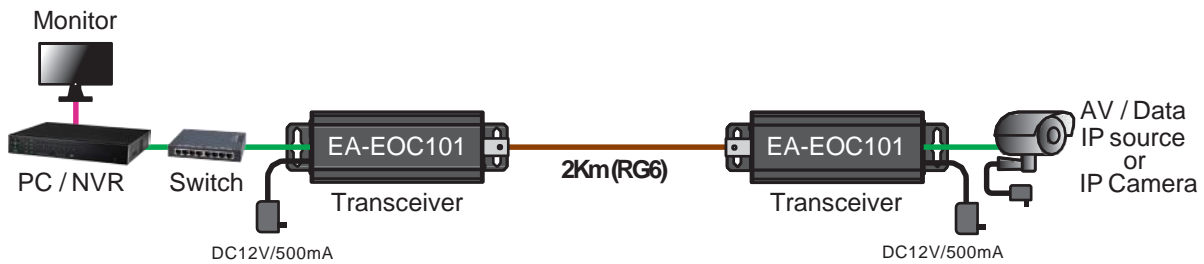
동축케이블(EOC)송수신기

EA-EOC101

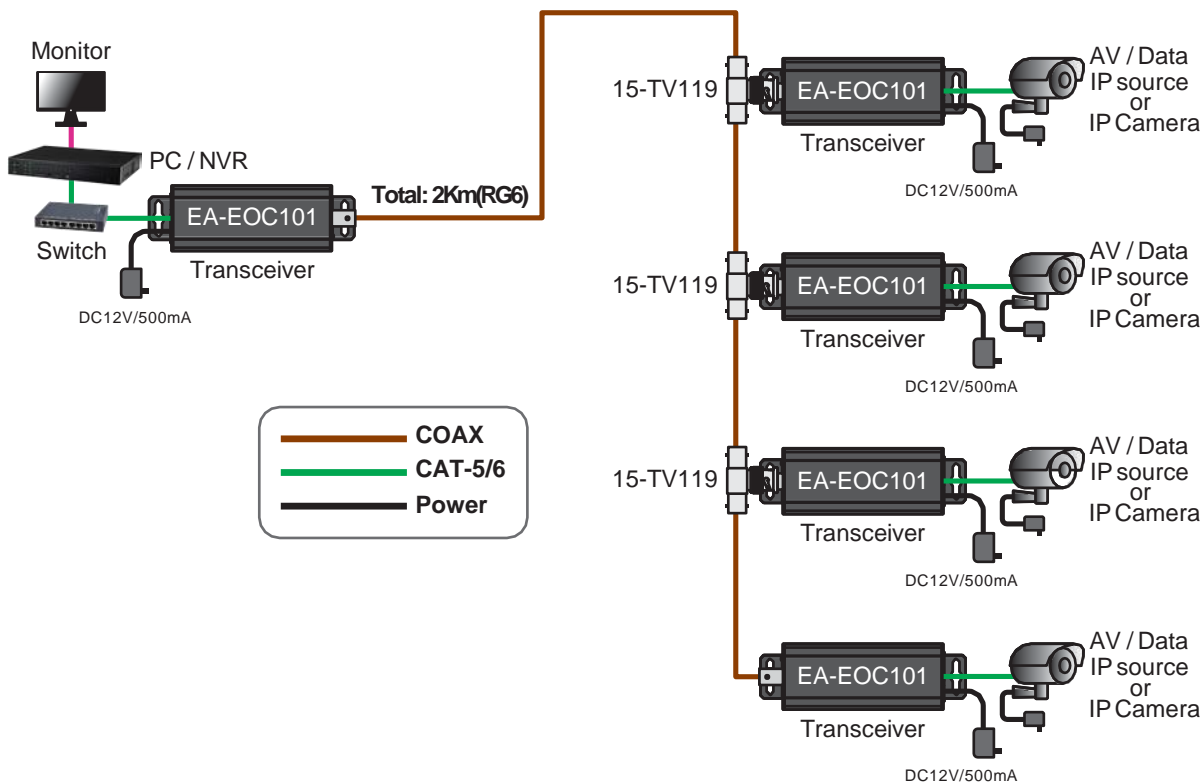
- 페어링 기능으로 크로스 특 제거
- PC가 필요없는 간단한 사용, plug & play
- IP camera 또는 다른 네트워크 디바이스의 10/100 Base-T 데이터를 동축케이블로 전송
- 최대 2km 장거리전송(5C-HFBT 또는 RG6)
- 서지보호기 내장(BNC 6KV, RJ45 4KV)
- 동축케이블 외에 CAT-5/6를 통한 전송지원(EOU)
- 멀티송수신 구성지원(하단의 구성도 참조)
- Kits 제품:
EA-EOU101: EA-EOC101 + 15-BT104
EA-EOC101B: EA-EOC101 + 15-TV119



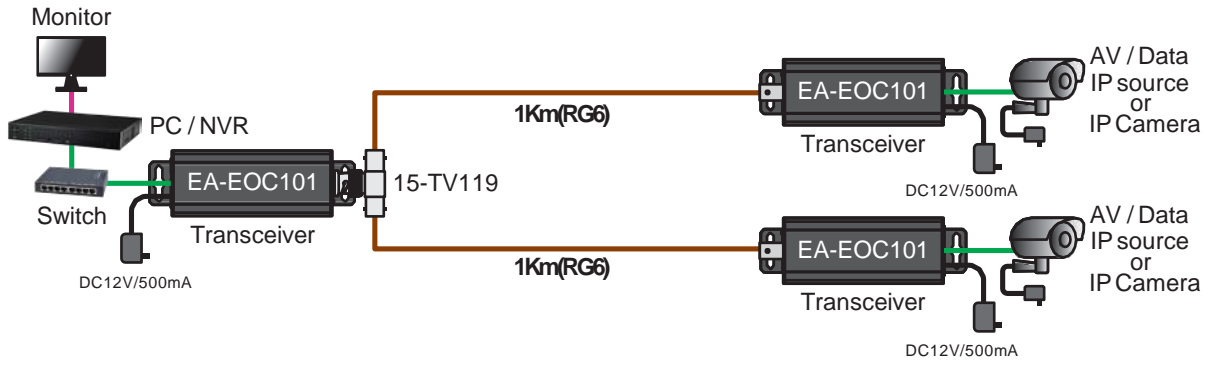
적용사례 1: IP카메라 1대의 영상신호를 1동축케이블로 전송



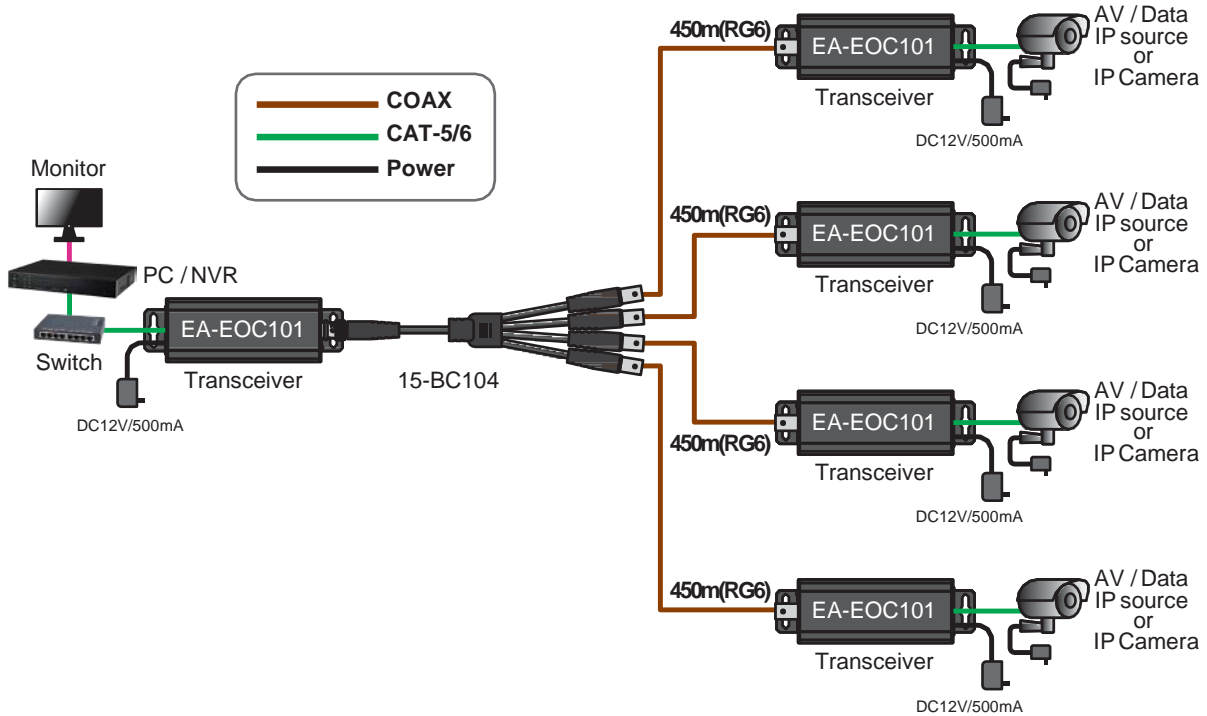
적용사례 2: IP카메라 4대의 영상신호를 데이터 체인 방식으로 구성하여 1동축케이블로 전송



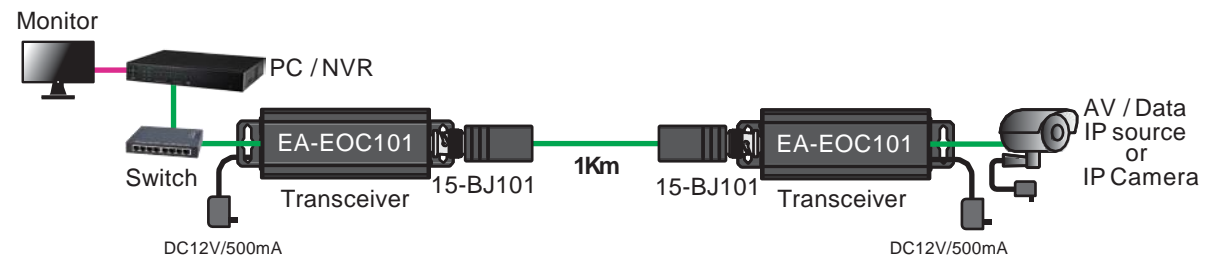
적용사례 3: IP카메라 2대의 영상신호를 1동축케이블로 전송



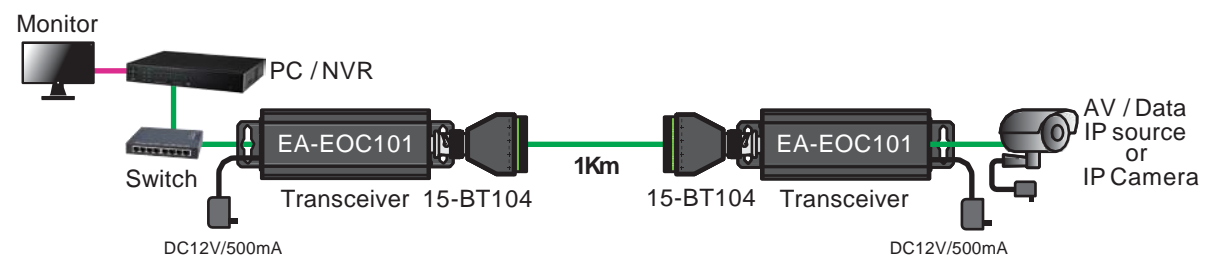
적용사례 4: IP카메라 4대의 영상신호를 각 1동축케이블로 전송



적용사례 5: IP카메라 1대의 영상신호를 1 UTP 케이블(EOU)을 사용하여 전송(15-BJ101, RJ45)

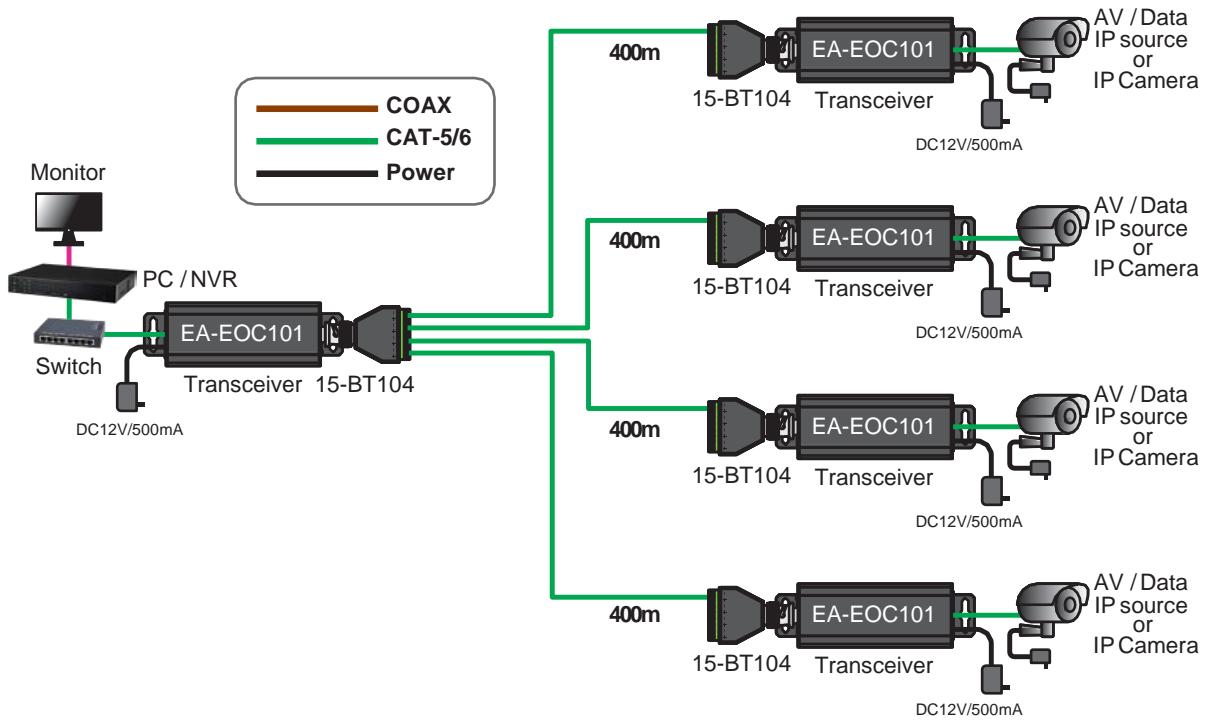


적용사례 6: IP카메라 1대의 영상신호를 1 UTP 케이블 (EOU)을 사용하여 전송(15-BT101, Terminal Block)

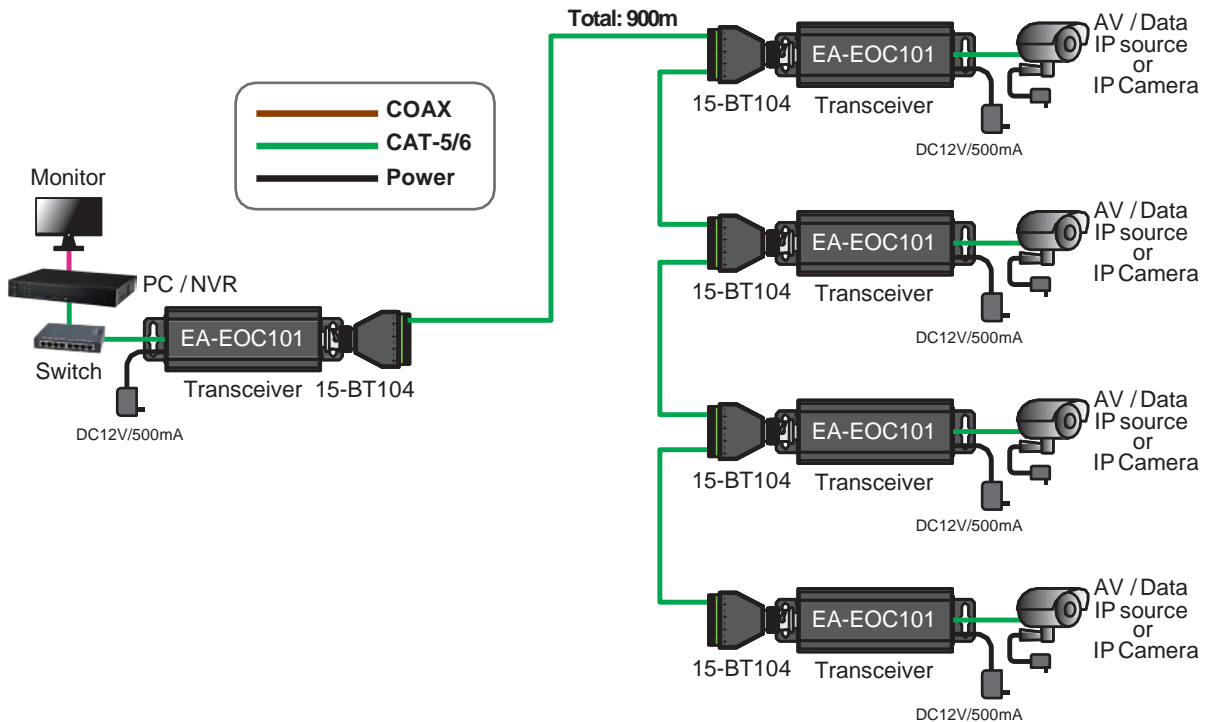


3 이더넷 전송장비



적용사례 7: IP카메라 4대의 영상신호를 각 1 UTP (EoU) 케이블로 전송



적용사례 8: IP카메라 4대의 영상신호를 데이터 체인방식으로 1 UTP (EoU) 케이블로 전송



선택구성품목

BNC to 2-Wire Adaptor 15-BT104 	BNC to RJ45 Adaptor 15-BJ101 	BNC-T Adaptor 15-TV119 
BNC 1to4 Cable 15-BC104 		

Model	EA-EOC101
커넥터 타입	1 x BNC
케이블 타입	75-ohm RG59, RG6(5C-HFBT), or RG11 video-grade coaxial cable
최대전송거리	2km (5C-HFBT, RG6)
Ethernet Interface	
커넥터 타입	1x RJ-45 (LED 표시등)
케이블 타입	Straight through or cross-over Cat5 Cable, Auto MDI/MDIX
Rate	IEEE 802.3x, Auto-Detection for 10/100Base-T and full/half duplex
Control & Indicators	
칼라 LED	동축케이블 Data 신호강도 표시 초록: 우수(Link speed > 60Mbps) / 주황색: 보통(Link speed 20~60Mbps) 적색: 나쁨 (Link speed < 20Mbps) / 꺼짐: NO LINK
노란 LED (on RJ45)	Power On
초록 LED (on RJ45)	Link/Act.
PUSH 버튼	Reset / Pairing
Power	
입력전원	DC 12V / 500mA
소비전력	1.5W
Mechanical & Environmental	
동작온도	-20°C ~ 60°C
동작습도	20% to 85% RH. (non-condensing)
보관온도	-30°C ~ 80°C
외형치수(W×D×H)mm	38 x 120 x 33
중량	175g